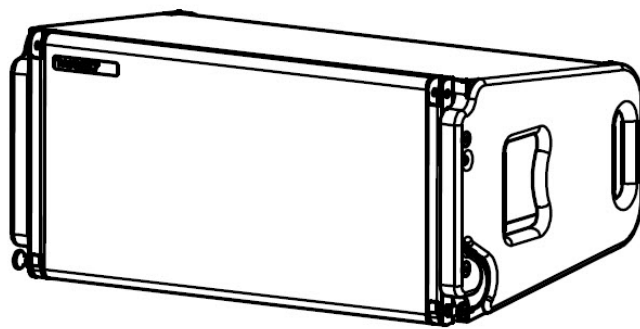


# VERA20

## Bedienungsanleitung



## Einleitung

Vielen Dank, dass Sie sich für ein hochwertiges Produkt „MADE IN GERMANY“ aus dem Hause TW AUDiO entschieden haben.

Der VERA20 Lautsprecher ist mit zwei 10" Chassis für den LF-Bereich und einem Waveguide mit einem 1,4" Hochton-Kompressionstreiber bestückt. Im Vergleich zu typischen Doppelachtzoll Arrays kann das VERA20 mit seinen zwei 10" Treibern bis zu 6 dB mehr Output bei weniger Verzerrungen im Low-Mid Bereich erzeugen.

Aus dem nur 60 cm breiten und 28 cm hohen Lautsprecher lassen sich vertikale Arrays mit bis zu 24 Elementen aufbauen.

Der neu entwickelte 1,4" Kompressionstreiber reproduziert die wichtigen Mitten für Sprache und Musik ausgesprochen weich und dabei höchst akkurat. Die tiefe Trennfrequenz um 1 kHz garantiert auch im sensiblen Übergangsbereich eine präzise und gleichförmige Abstrahlung. Mit ausgesprochen schneller Transientenwiedergabe stellen sich auch die Höhen plastisch und detailreich dar.

Besonders erwähnenswert ist das innovative Riggingsystem, das einen unkomplizierten, schnellen und damit kosteneffizienten Auf- und Abbau eines VERA20 Arrays durch einen Techniker ermöglicht. Eine Besonderheit ist die logarithmische Skalierung der einstellbaren Winkel zwischen den Elementen. So können mit Winkeln auch kleiner als ein Grad die oberen Tops eines Arrays auf lange Distanzen exakter ausgerichtet werden.

Sollten Sie Ihre Produkte an Dritte verleihen, so klären Sie diese über die sicherheitsrelevanten Bedienvorgänge auf und händigen Sie ihnen diese Bedienungsanleitung aus. Sollten Sie deshalb weitere Exemplare dieser Anleitung benötigen, können Sie diese jederzeit über TW AUDiO kostenfrei beziehen oder online herunterladen unter: [www.twaudio.de](http://www.twaudio.de)

### Hinweise in der Bedienungsanleitung

Beachten Sie die in dieser Bedienungsanleitung aufgeführten Hinweise, welche wie folgt gekennzeichnet sind:



Dieses Symbol in Verbindung mit dem Signalwort „Warnung“ kennzeichnet eine möglicherweise gefährliche Situation. Die Nichtbeachtung dieses Sicherheitshinweises kann zu schweren Verletzungen oder sogar zum Tod führen.



Dieses Symbol in Verbindung mit dem Signalwort „Warnung“ kennzeichnet eine möglicherweise gefährliche Situation für Personen mit Herzschrittmachern. Die Nichtbeachtung dieses Sicherheitshinweises kann zu schweren Verletzungen oder sogar zum Tod führen.



Dieses Symbol in Verbindung mit dem Signalwort "Vorsicht" kennzeichnet eine möglicherweise gefährliche Situation. Die Nichtbeachtung dieses Sicherheitshinweises kann zu leichten oder mittelschweren Verletzungen führen.



**HINWEIS**

Dieses Symbol in Verbindung mit dem Signalwort „Hinweis“ kennzeichnet eine möglicherweise gefährliche Situation. Die Nichtbeachtung dieses Sicherheitshinweises kann zu Schäden am Produkt führen.



**TIPP**

Dieses Symbol in Verbindung mit dem Signalwort „Tipp“ kennzeichnet zusätzliche Informationen oder Hinweise auf praxiserprobten, vereinfachten Umgang mit TW AUDiO Produkten.

**Read manual  
before use!**

Lesen Sie vor der Inbetriebnahme des Gerätes die Bedienungsanleitung aufmerksam durch und bewahren Sie diese zusammen mit dem VERA20 Lautsprecher sicher auf.

## Hinweise auf den Produkten

## Allgemeine Informationen

Bedienungsanleitung: OM-VERA20

Version 1.1 d, 08/2018

© by TW AUDiO 2018; alle Rechte vorbehalten.

Alle Angaben in dieser Bedienungsanleitung wurden zum Zeitpunkt der Drucklegung nach bestem Wissen erstellt.

Beschaffenheitsgarantien oder die Zusicherung einer bestimmten Verwendungstauglichkeit werden durch die Angaben technischer Spezifikationen, Maße und Gewichte seitens TW AUDiO nicht übernommen.

Auch für hervorgerufene Folgeschäden (Sach- und/oder Personenschäden) sowie für das Nichtbeachten dieser Bedienungsanleitung übernimmt TW AUDiO keine Haftung!

TW AUDiO behält sich Änderungen vor, die den jeweils neuesten Stand der Entwicklung berücksichtigen.

TW AUDiO GmbH

Osterholzallee 140-1

71636 Ludwigsburg

Telefon: +49 (0) 71 41 - 48 89 89 0

Telefax: +49 (0) 71 41 - 48 89 89 99

## Inhalt

1. Sicherheit   Bestimmungsgemäße Verwendung.....	5
2. Übersicht .....	7
2.1 Bauteile.....	7
2.2 Rückrigging VERA20.....	8
2.3 Varianten – Hornbacken horizontale Abstrahlung 80° / 120°.....	8
3. Technische Daten .....	9
3.1 Datenblatt .....	9
3.2 Anschlussdiagramm .....	9
4. Inbetriebnahme.....	10
4.1 Aufbau .....	10
4.2 Rigging VERA20 .....	10
4.3 Wechseln der Hornbacken.....	11
4.4 Betrieb .....	11
4.5 Herstellen der Kabelverbindung.....	12
5. Transport und Lagerung .....	13
6. EG - Konformitätserklärung .....	14
7. Entsorgung .....	15

## 1. Sicherheit | Bestimmungsgemäße Verwendung

Beachten Sie beim Betrieb von Lautsprechern folgende Sicherheitshinweise, um Risiken zu vermeiden.

Der VERA20 Lautsprecher wurde ausschließlich für den professionellen Einsatz in Beschallungsanlagen entwickelt. Der Lautsprecher darf nur von eingewiesenem und qualifiziertem Personal verwendet werden.

Beachten Sie die in dieser Bedienungsanleitung beschriebenen Betriebsarten. Andere Verwendungszwecke sind unzulässig.

Für Schäden, die durch nicht bestimmungsgemäße Verwendung entstehen, ist die Haftung von TW AUDiO ausgeschlossen.



Lautsprecher erzeugen ein elektromagnetisches Feld. Personen mit Herzschrittmachern dürfen sich nicht in der unmittelbaren Umgebung von Lautsprechern aufhalten, da elektromagnetische Felder zu Störungen von Herzschrittmachern führen können.



Verwenden Sie für die Aufstellung und Befestigung von TW AUDiO Lautsprechern ausschließlich von TW AUDiO spezifiziertes Material. Die Ausführung dieser Arbeiten muss durch qualifiziertes Personal erfolgen. Halten Sie hierbei die geltenden Sicherheitsbestimmungen ein.



Verwenden Sie beim Umgang mit schweren Lasten über 20 kg geeignete Hilfsmittel (Dollys, Hebegurte, etc.). Situationsabhängig können auch mehrere Personen hierfür notwendig sein.

Achten Sie deshalb sorgfältig auf sicheren Stand und solide Befestigung. Ein herabfallender Lautsprecher kann hohe Sach- und Personenschäden verursachen.

Achten Sie bei der Aufstellung von Lautsprechern darauf, dass diese folgenden Umwelteinflüssen nicht ausgesetzt werden:

- direktes Sonnenlicht
- Feuchtigkeit
- Erschütterungen
- Staub



Halten Sie sich nicht in der unmittelbaren Nähe von Lautsprechern auf, die mit hohen Schalldruckpegeln betrieben werden. Diese Lautsprechersysteme können Ihre Gesundheit zu gefährden. Bereits Pegel ab ca. 90 dB SPL können zu langfristigen Beeinträchtigungen des Gehörs führen.



Vermeiden Sie:

- Rückkopplungen
- verzerrte Signale (Clipping)
- Peaks, die durch das Einschalten von Geräten bzw. Anschließen oder Trennen bei laufendem Betrieb entstehen.

Diese Signale können zu Überlastungen des Lautsprechers führen.



Achten Sie darauf, dass der Lautsprecher keinen dauerhaften thermischen Überlastungen ausgesetzt ist. Dies kann einen Brand zur Folge haben und hohe Sach- und Personenschäden verursachen.

Beachten Sie, dass TW AUDiO für Schäden die auf solche Überlastungen zurückzuführen sind, keine Gewährleistung übernehmen kann und deshalb die Haftung für eventuelle Folgeschäden ausschließt.



In der näheren Umgebung von Lautsprechern herrscht ein dauerhaftes Magnetfeld. Achten Sie darauf, dass keine Gegenstände, die auf magnetische Strahlung empfindlich reagieren, in der unmittelbaren Nähe aufbewahrt werden. Dazu gehören insbesondere magnetische Datenträger, EC-Karten und Röhrenmonitore. Ein Abstand von etwa einem Meter ist ausreichend, um Beschädigungen vorzubeugen



Kontrollieren Sie Lautsprecher und Zubehörteile regelmäßig auf sichtbaren Verschleiß. Dies ist für einen dauerhaft störungsfreien Betrieb unverzichtbar. Tauschen Sie verschlissene Teile umgehend aus. Ersatzteile erhalten Sie bei TW AUDiO.

## 2. Übersicht

### 2.1 Bauteile

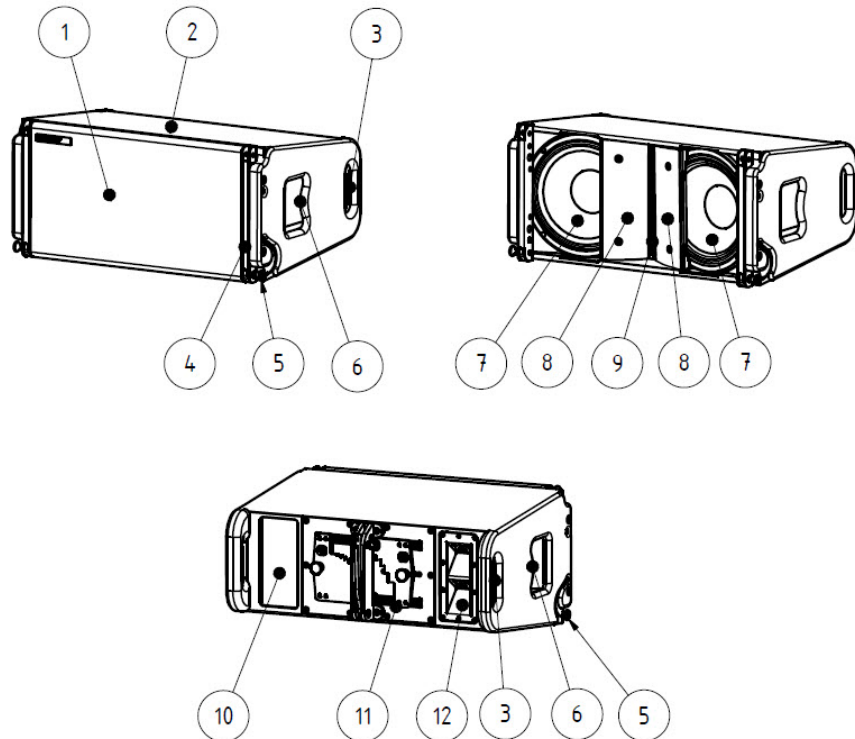
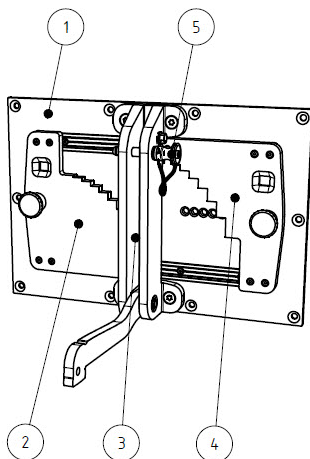


Abbildung 2.1 - Übersicht

1. Frontgitter
2. Multiplexgehäuse - Oberfläche Polyurea coating
3. Tragegriff (hinten, links und rechts)
4. Riggingschienen (2 Stück)
5. Kugelsperbolzen (2 Stück)
6. Tragegriff (links und rechts)
7. 10" Konuslautsprecher
8. Hornbacke
9. Waveguide mit 1,4" Kompressionstreiber
10. Typenschild
11. Rückrigging VERA20 (siehe Kapitel 2.2)
12. Anschlussfeld mit je einer SpeakON® Buchse, oben und unten

## 2.2 Rückrigging VERA20



**Abbildung 2.2 – Rückrigging**

1. Trägerplatte mit Schienen
2. linker Schieber mit Rastbolzen
3. Hauptträger mit Haken und Federmechanismus
4. rechter Schieber mit Rastbolzen
5. Kugelsperrbolzen

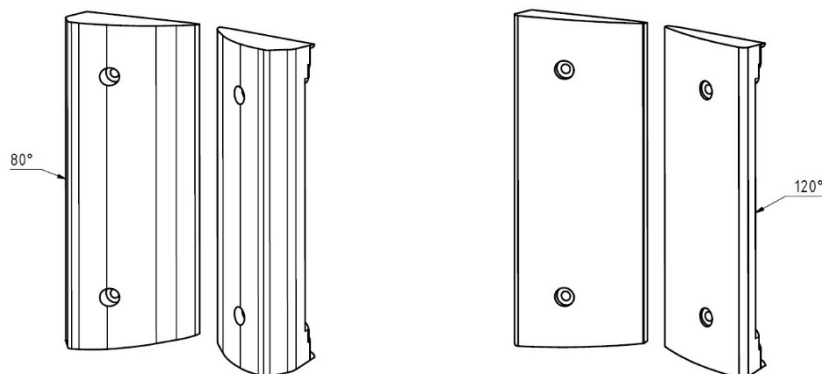
## 2.3 Varianten – Hornbacken horizontale Abstrahlung 80° / 120°

Der VERA20 Lautsprecher kann optional mit 80° oder 120° Hornbacken bestückt werden. Die angegebenen Gradzahlen beziehen sich auf das horizontale Abstrahlverhalten. Um welche Variante des VERA20 es sich handelt, ist am Rückrigging überprüfbar.



**TIPP**

Werkseitig werden nach der Montage der VERA20 auf dem Rückrigging die verbauten Hornbacken angekreuzt. Je nach Anwendung kann es von Vorteil sein, die Hornbacken durch die jeweilig anderen zu tauschen. In diesem Fall sollte auch die Markierung auf dem Rückrigging geändert werden. Die werkseitige Markierung kann mit Aceton entfernt werden.



**Abbildung 2.3 – Varianten der VERA20 Hornbacken**



### 3. Technische Daten

#### 3.1 Datenblatt

	Variante	
	VERA20-80	VERA20-120
Bestückung	2x 10" LF / 1x 1,4" HF	
Frequenzgang	67 - 18000Hz	
Belastbarkeit Programm/Peak	1000W / 2000W	
Impedanz	8Ω	
Abstrahlwinkel (h x v)	80° x 12°	120° x 12°
SPL max. / 1m	138 dB	
Maße (h x w x d)	280mm x 600mm x 400mm	
Gewicht	24,0 kg	
Oberfläche	Polyurea coating	

#### 3.2 Anschlussdiagramm

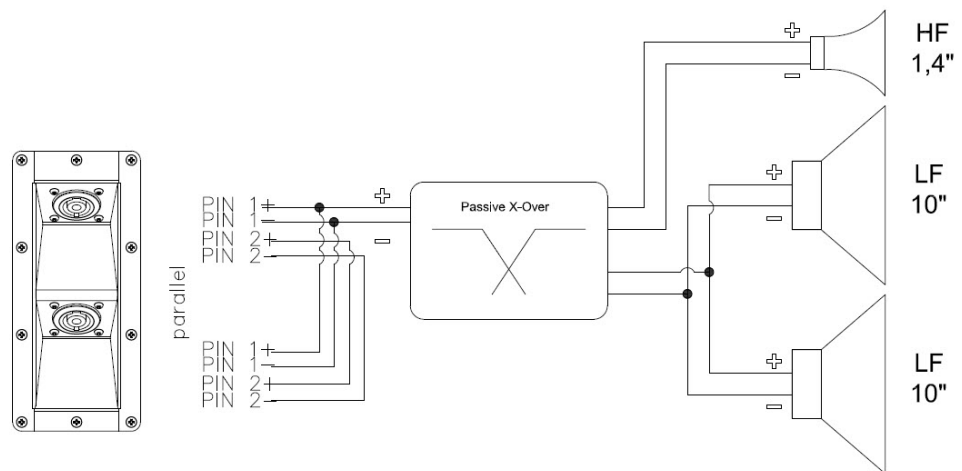


Abbildung 3.2 - Anschlussdiagramm

## 4. Inbetriebnahme

### 4.1 Aufbau

Der VERA20 Lautsprecher ist für den horizontalen Betrieb in gestackten und geflogenen vertikalen Arrays konstruiert. Hierfür gibt es bei TW AUDiO verschiedenes Zubehör, wie VERA RF600, SFV20, GSP20, etc.



Sorgen Sie für eine sichere Befestigung der Lautsprecher, um Personen- und Sachschäden vorzubeugen. Sichern Sie gestapelte Lautsprecher fachgerecht, damit sie in beliebiger Richtung um 10° geneigt werden können, ohne umzufallen.



TW AUDiO empfiehlt für die Sicherung und Montage der Lautsprecher ausschließlich das von TW AUDiO spezifizierte Zubehör.

### 4.2 Rigging VERA20

Linearrays der Serie VERA20 können aus den Lautsprechern VERA20 und/oder den Lautsprechern VERA S32 bestehen.



Der Aufbau von Arrays erfolgt zum einen über die vorderen Riggingschienen, welche links und rechts angeordnet sind (siehe Abbildung 2.1 – Pos.4), und zum anderen hinten über das Rückrigging (siehe Abbildung 2.1 – Pos.11). Beachten Sie zudem, dass das Rückrigging ein integrales Bauteil des Lautsprechers VERA20 ist und dessen Bestandteile ausgeklappt bzw. bewegt werden können.



Die Funktionsweise sowie sämtliche mögliche Aufbauvarianten des Riggings entnehmen Sie den Manuals: VERA RF600, SFV20 sowie GSP20.



Mit unserer Simulationssoftware EASE Focus können Sie Line Arrays der Serie VERA20 planen. EASE Focus steht für Sie auf der TW AUDiO Internetseite unter [www.twaudio.com](http://www.twaudio.com) zum kostenfreien Download zur Verfügung.

## 4.3 Wechseln der Hornbacken

Je nach Variante, sind im Lautsprecher 80° oder 120° Hornbacken (siehe Kapitel 2.2) verbaut. Für einige Anwendungen kann es von Vorteil sein die Hornbacken durch die jeweilig anderen zu tauschen, um den horizontalen Abstrahlwinkel zu ändern. Gehen Sie dazu folgendermaßen vor.

1. Legen Sie den VERA20 Lautsprecher auf die Rückseite mit dem Gitter nach oben. Klappen Sie dazu den Hebel des Rückriggings auf. Achten Sie auf einen sauberen und rutschfesten Untergrund. Sichern Sie den Lautsprecher gegen Anheben und Wegrutschen gegebenenfalls mit einer zweiten Person.
2. Um das Gitter des Lautsprechers zu entfernen, benötigen Sie einen TX25 Torx-Schlüssel. Damit entfernen Sie die vier Befestigungsschrauben links und rechts des Lautsprechergehäuses.
3. Lösen Sie jeweils die beiden Schrauben der Hornbacken.
4. Ziehen Sie vorsichtig die Hornbacken nach oben weg.
5. Setzen Sie vorsichtig die neuen Hornbacken ein. Verschrauben Sie diese mit dem Gehäuse.  
Achten Sie darauf, dass Sie mit den Schrauben die Chassis nicht beschädigen.
6. Schrauben Sie das Gitter wieder fest.



**HINWEIS**

## 4.4 Betrieb

Der Betrieb des VERA20 Lautsprechers ist ausschließlich mit einem DSP Controller möglich. Hierfür werden ausschließlich die von TW AUDiO entwickelten Presets empfohlen. Optimal hierfür sind die TW AUDiO Systemracks.



**HINWEIS**

Vergewissern Sie sich, dass das passende Preset gewählt wurde, bevor sie den Lautsprecher mit der Endstufe verbinden.

Die Verwendung eines falschen bzw. nicht von TW AUDiO zur Verfügung gestellten Presets, kann den Lautsprecher zerstören.



**HINWEIS**

Achten Sie auf die korrekte Dimensionierung Ihres Verstärkers. Eine falsche Auslegung kann zu einer Zerstörung des Lautsprechers führen.

Beachten Sie hierzu die technischen Daten im Kapitel 3.1 auf Seite 9.

## 4.5 Herstellen der Kabelverbindung



### HINWEIS

Achten Sie auf einen ausreichend dimensionierten Kabelquerschnitt von min. 1,5 mm<sup>2</sup>, um Leistungsverluste zu vermeiden. TW AUDiO empfiehlt hierfür, die bei TW AUDiO erhältlichen Lautsprecherkabel.

Achten Sie bei den verwendeten Kabeln auf die richtige Polarität und Pinbelegung. Fehler hierbei bewirken eine deutliche Veränderung im Klangverhalten des Lautsprechers oder können zur Beschädigung der Treiber führen.

Die Anschlussbelegung des VERA20 Lautsprechers entnehmen Sie Kapitel 3.2 "Anschlussdiagramm" auf Seite 9.

Die interne Verschaltung des Vera20 Lautsprechers macht es möglich, eine Parallelschaltung mehrerer Lautsprechereinheiten zu realisieren.

Achten Sie darauf, dass bei einer Parallelschaltung die Gesamtimpedanz der Lautsprecheranordnung sinkt.

Die Gesamtimpedanz und die daraus resultierende Leistung der Lautsprecheranordnung muss auf die Ausgangsleistung des Verstärkers angepasst sein.

## 5. Transport und Lagerung

Aufgrund des Eigengewichtes des VERA20 Lautsprechers, das deutlich über 20 kg liegt, sind für die Bewegung und den Transport grundsätzlich zwei Personen notwendig.



### HINWEIS

Um den Transport von bis zu vier VERA20 Lautsprecher auch mit einer Person durchführen zu können, empfiehlt TW AUDiO den Einsatz des VERA DLV20.

Beim Transport und bei der Lagerung ist besonders darauf zu achten, dass die Oberfläche und die Frontgitter des Lautsprechers nicht beschädigt werden. In freiliegende Holzoberflächen kann Feuchtigkeit eindringen und das Holz aufquellen lassen. Ein verbogenes oder zerbrochenes Frontgitter kann die empfindlichen Membranen der Speaker nicht mehr entsprechend schützen.

Ebenso beeinträchtigen größere Staubablagerungen die Funktionalität einer Lautsprechermembran erheblich. Aus diesem Grund sind auf sichere, schonende, trockene und weitgehend staubfreie Bedingungen bei Transport und Lagerung zu achten.

Folgende Zubehörteile für Transport und Lagerung hält TW AUDiO für Sie bereit:

- VERA DLV20 (Transportwagen)
- Cover4V20 (Schutzhülle)

Die Originalverpackung ist für einen dauerhaften Lager- und Transportbetrieb ungeeignet.

## 6. EG - Konformitätserklärung



Hiermit erklären wir, dass die nachstehend bezeichneten Komponenten in ihrer Konzeption und Bauart sowie in der von uns in Verkehr gebrachten Ausführung den Sicherheits- und Gesundheitsanforderungen der geltenden EG-Richtlinien entsprechen. Bei einer mit uns nicht abgestimmten Änderung, verliert diese Erklärung ihre Gültigkeit.

### **Diese Erklärung betrifft folgende Komponenten**

- VERA20-80
- VERA20-120

Sowie alle darauf basierenden Modellvarianten, sofern Sie der originalen werksseitigen Ausführung entsprechen und keinerlei technische Modifikation erfahren haben.

### **Angewandte Richtlinien:**

- 2001/95/EG
- 2011/65/EU

### **Angewandte nationale Normen und technische Spezifikationen:**

- DIN EN 18 800
- DIN EN ISO 12 100
- BGV C1 / BGI 810-3
- EN 50581:2013-02

Ludwigsburg, den 01.01.17

A handwritten signature in black ink, appearing to read 'T. Wüstner', written over a light grey rectangular background.

Tobias Wüstner

## 7. Entsorgung

Die Entsorgung von Elektro-Altgeräten über den Hausmüll ist verboten.



Alle Produkte der TW AUDiO GmbH sind sogenannte B2B Produkte. D.h., sie werden von einem gewerblichen Betrieb an einen gewerblichen Betrieb weiterverkauft. TW AUDiO Produkte, die das nebenstehende Mülltonnensymbol tragen, dürfen ausschließlich von TW AUDiO entsorgt werden.

Für die fachgerechte Entsorgung von Altgeräten, die dieses Symbol noch nicht tragen, ist, lt. Gesetz, der Eigentümer zuständig. Dies betrifft alle Produkte, die vor dem 29.03.2010 ausgeliefert wurden. Dennoch steht TW AUDiO Ihnen gerne auch in diesem Fall mit Rat und Tat zur Seite.

Wenden Sie sich bei Entsorgungsfragen an folgende Telefonnummer:

+49 (0) 71 41 - 48 89 89 0

Damit wendet auch TW AUDiO diese EU-Richtlinie über Elektro- und Elektronik-Altgeräte (2012/19/EU) zum Schutz unserer Umwelt konsequent an.

TW AUDiO ist unter folgender WEEE-Reg. Nr. als Hersteller und Inverkehrbringer von Elektrogeräten bei der deutschen Registrierungsstelle EAR als B2B Hersteller eingetragen:

**DE54488702**

Befolgen Sie verbindlich in Ländern außerhalb der EU die jeweiligen nationalen Bestimmungen.

TW AUDiO GmbH  
Osterholzallee 140-1  
71636 Ludwigsburg  
Germany

P: + 49 (0) 71 41-48 89 89 0  
F: + 49 (0) 71 41-48 89 89 99  
E: [info@twaudio.de](mailto:info@twaudio.de)  
W: [www.twaudio.de](http://www.twaudio.de)