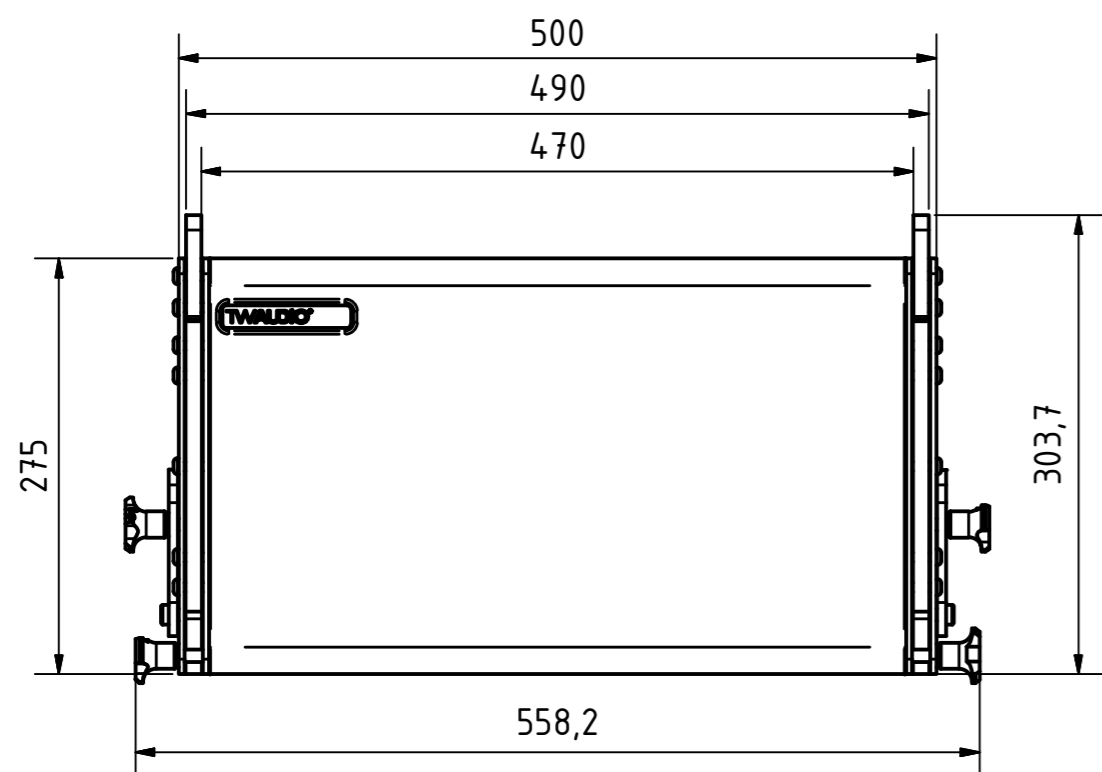
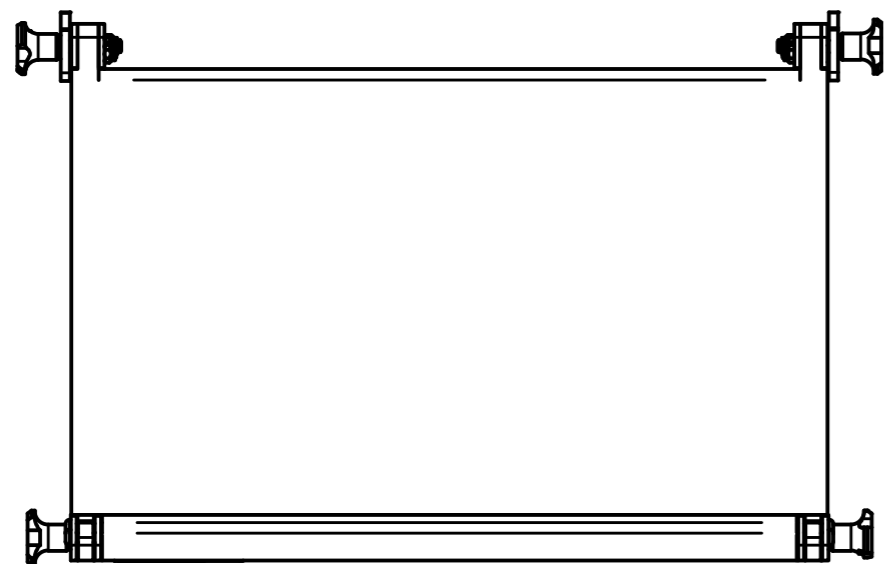


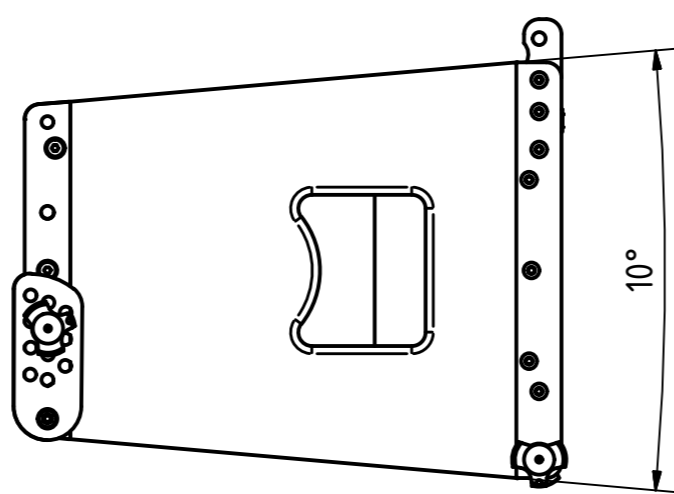
bottom view



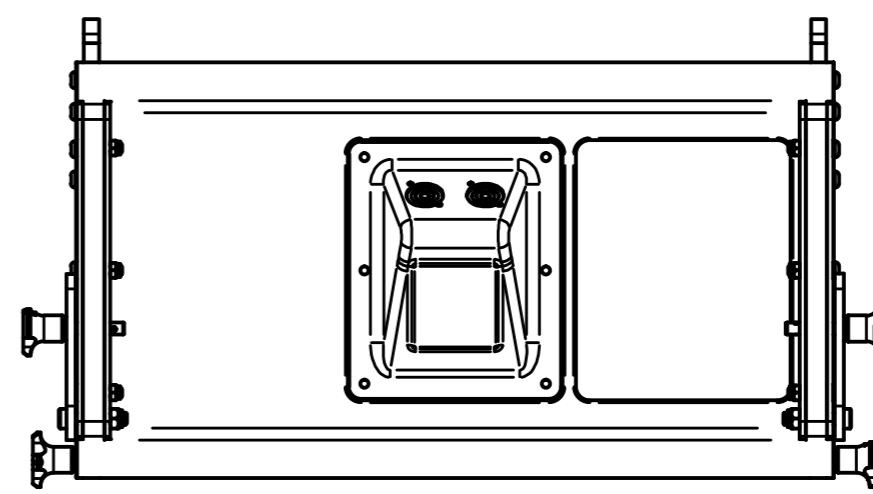
front view



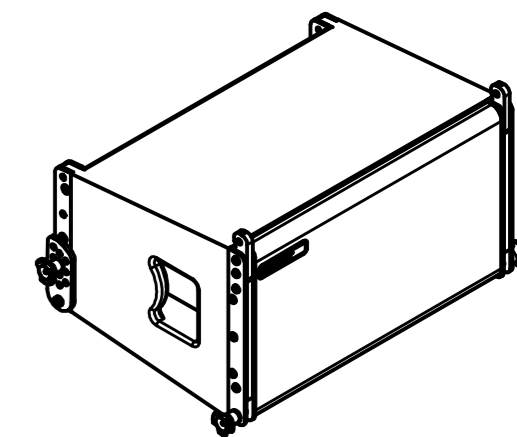
top view



left view



rear view



<b>TWAUDIO</b> Osterholzallee 140-2 71636 Ludwigsburg www.twaudio.de		Allgemeintoleranz ISO 2768-mK		Kanten nach ISO 13715	Maßstab:	Autodesk Inventor	
		ISO 13920-BF		Oberfläche (Ra)	Werkstoff:		
		ISO 9013-IIA/K		Reihe 2	Gewicht: 16,9 kg / 18 kg m. PW VERA10		
		Tolerierung ISO 8015		Reihe 3 DIN ISO 1302	Modell: VERA10		
		Datum		Name		Benennung:	
		Gezeichnet: 19.11.2009		Stefan Ullrich		VERA10	
		Kontrolliert:				Übersichtszeichnung	
		Genehmigt:				Zeichnungsnummer:	
						TWA-V10-0001	
						1	
						A2	
Status		Änderungen		Datum		Name	
						C:\Projekte-CAD\TW-Audio\Inventor-CAD\Datei\Zeichnungen\TWA-V10-0001.idw	