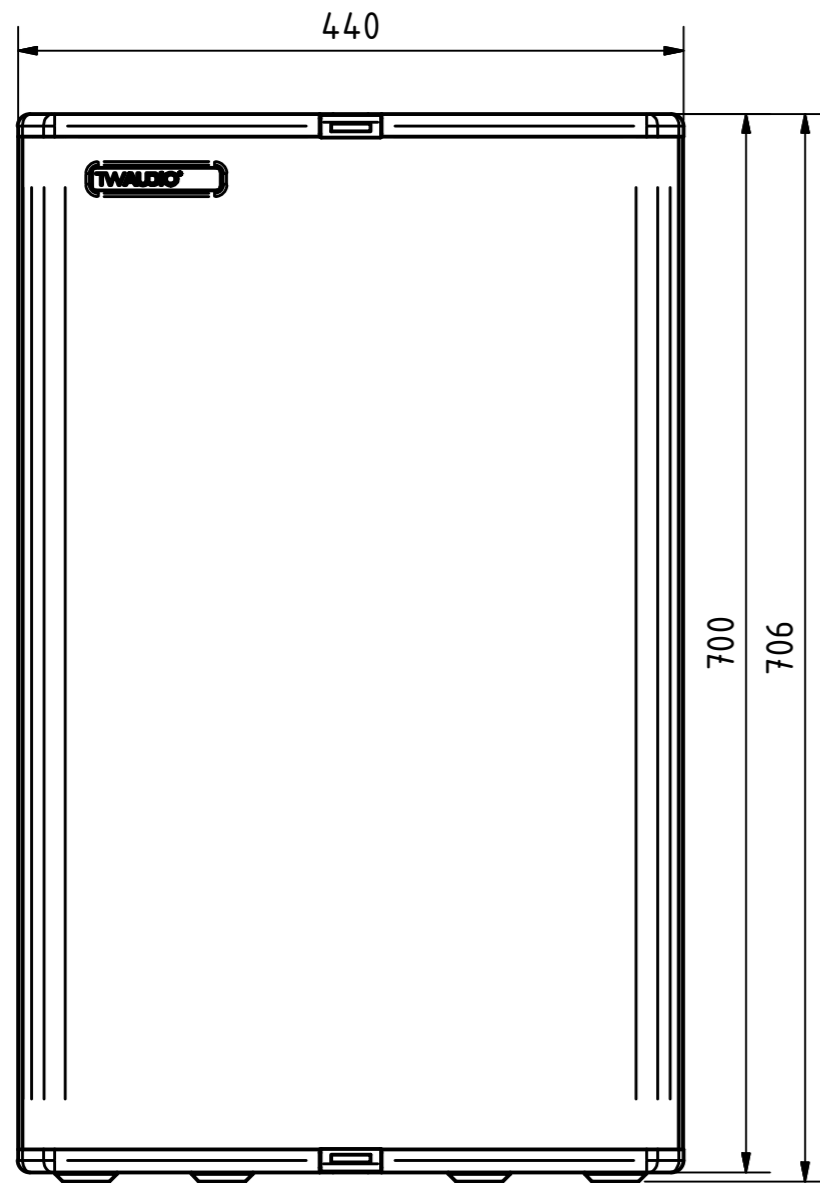
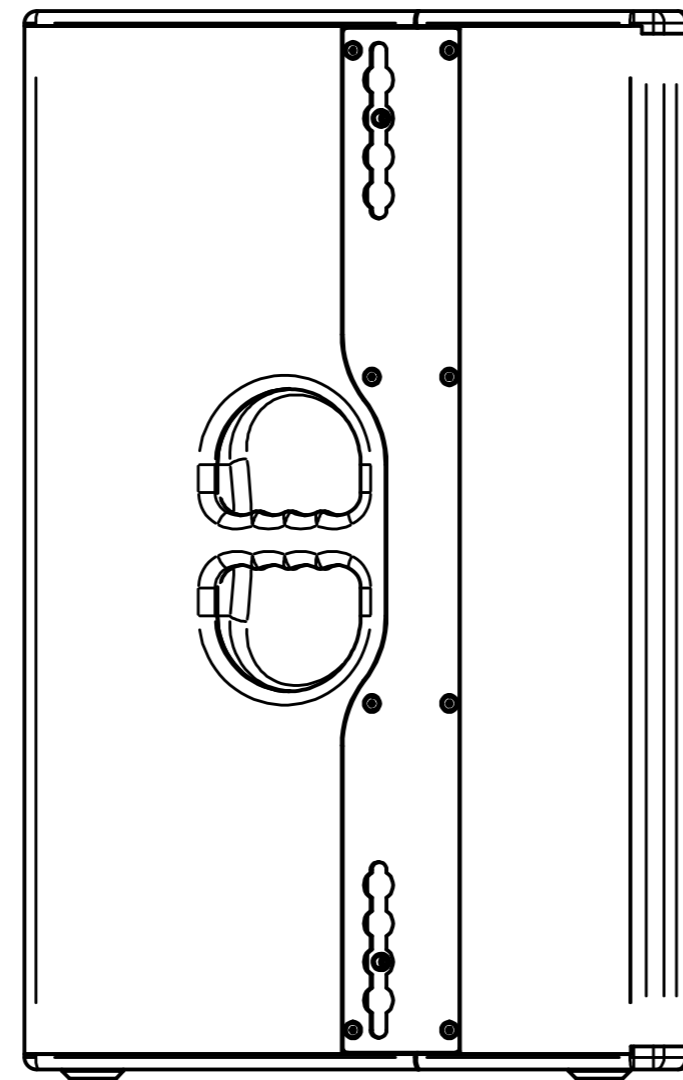


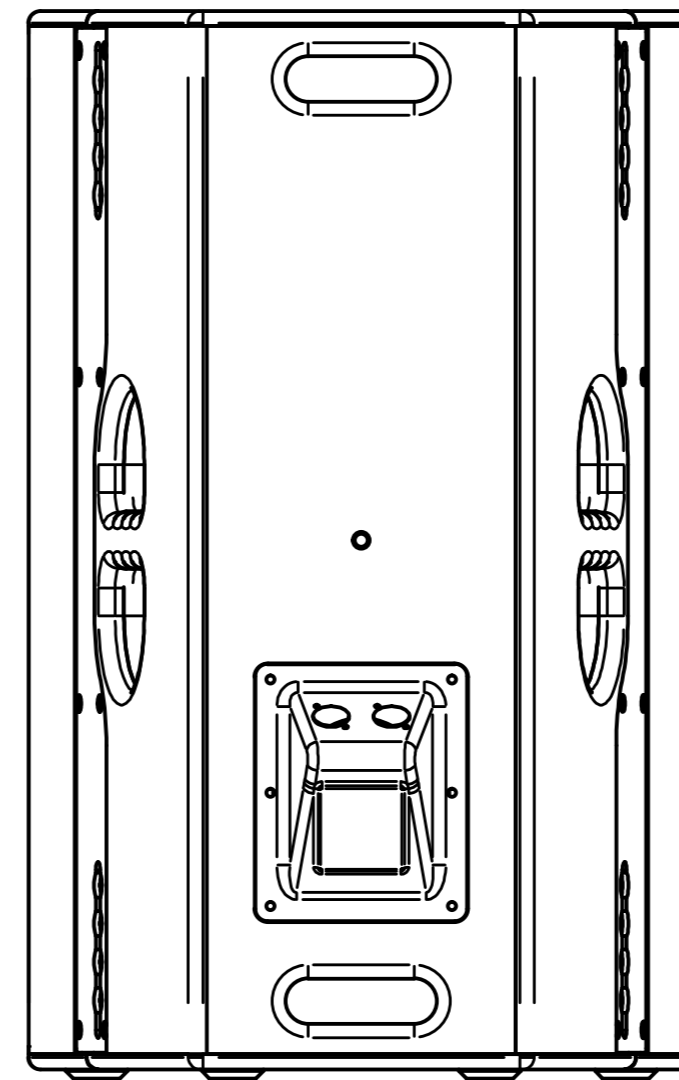
bottom view



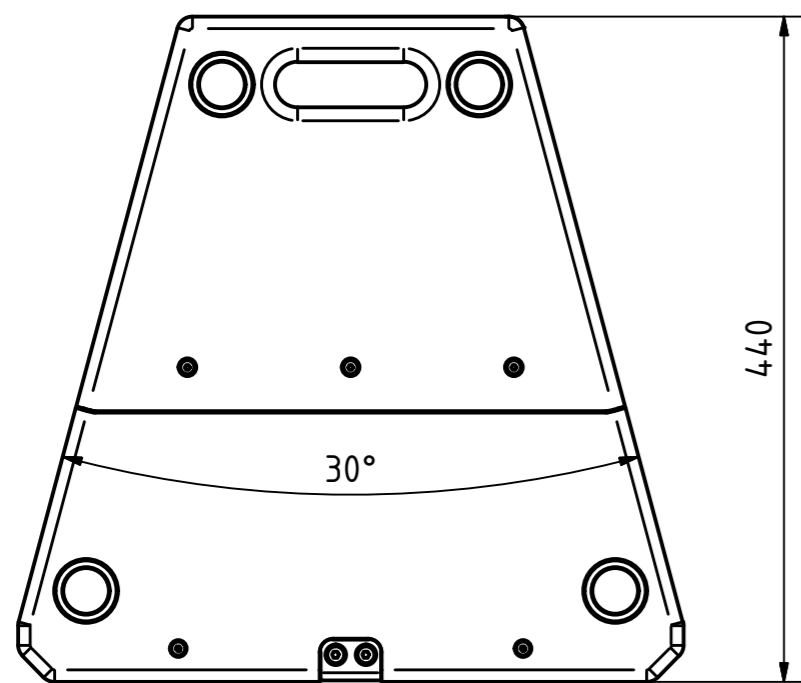
front view



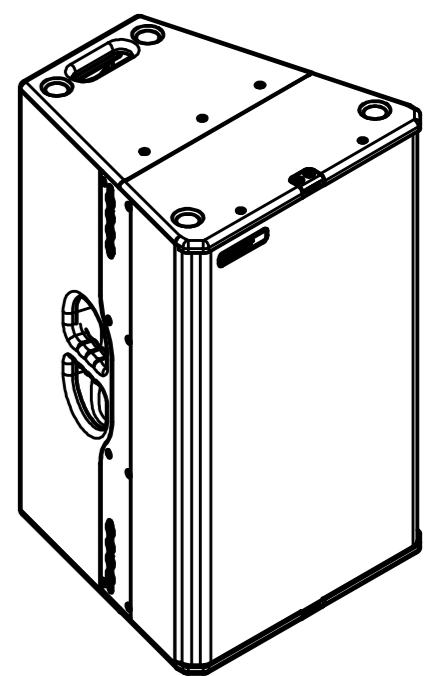
left view



rear view



top view



<p>Osterholzallee 140-2 71636 Ludwigsburg www.twaudio.de</p>		Allgemeintoleranz ISO 2768-mK		Kanten nach ISO 13715	Maßstab:	Autodesk Inventor
		ISO 13920-BF		Oberfläche (Ra)	Werkstoff:	
		ISO 9013-IIA/K		Reihe 2	Gewicht: 45 kg / 46 kg mit PWT24	
		Tolerierung ISO 8015		Reihe 3 DIN ISO 1302	Modell: T24	
		Datum		Name		Benennung:
		Gezeichnet: 18.11.2009		Stefan Ullrich		T24
		Kontrolliert:				Übersichtszeichnung
		Genehmigt:				Zeichnungsnummer:
						TWA-T24-0001
						1
						A2
Status	Änderungen	Datum	Name	Für diese Zeichnung behalten wir uns alle Rechte nach ISO 16016 vor. Sie darf ohne unsere Zustimmung weder vervielfältigt noch an Dritte weitergegeben werden.		C:\Projekte-CAD\TW-Audio\Inventor-CAD\Datei\Zeichnungen\TWA-T24-0001.dwg