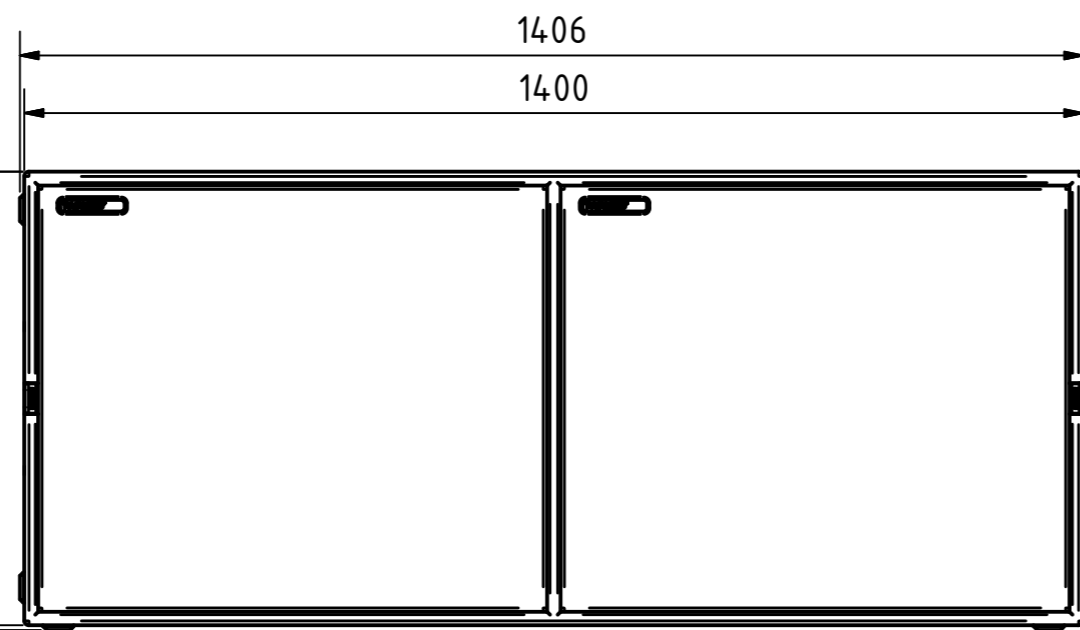
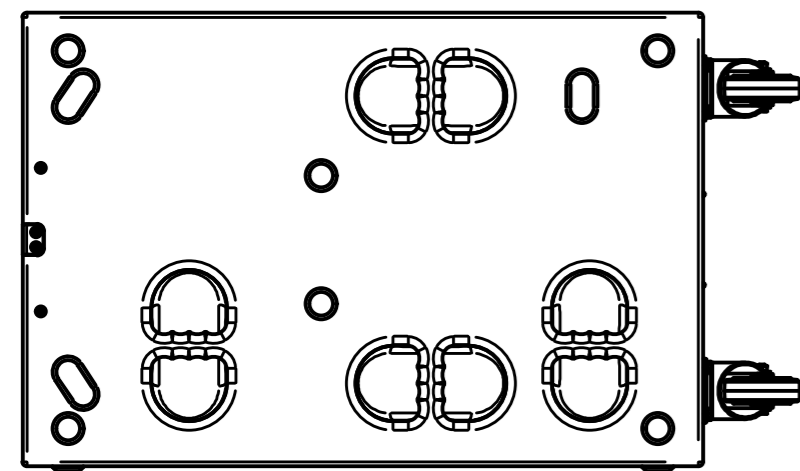


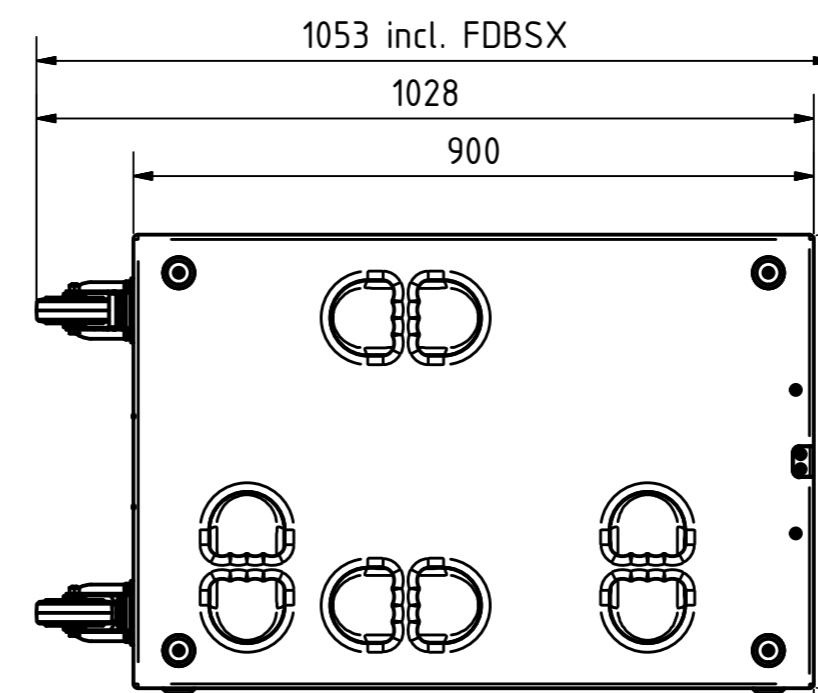
bottom view



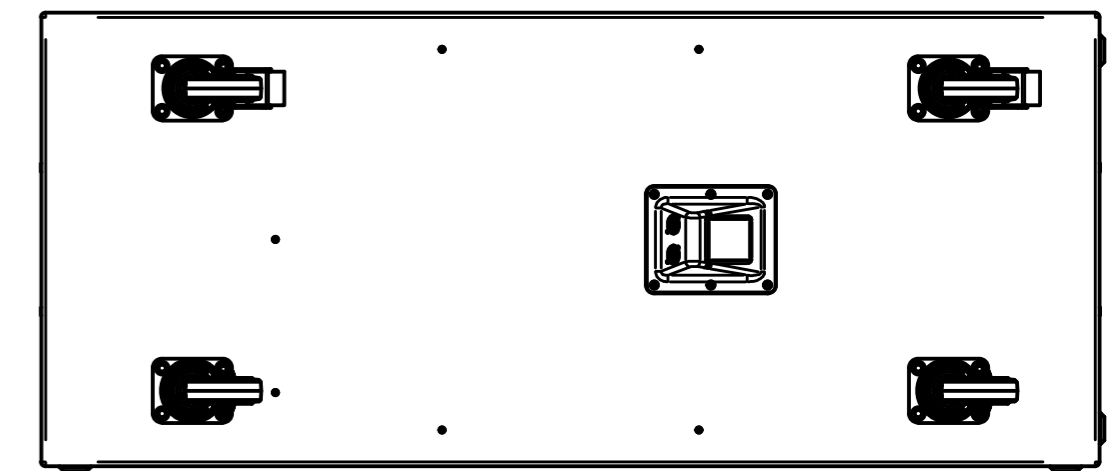
front view



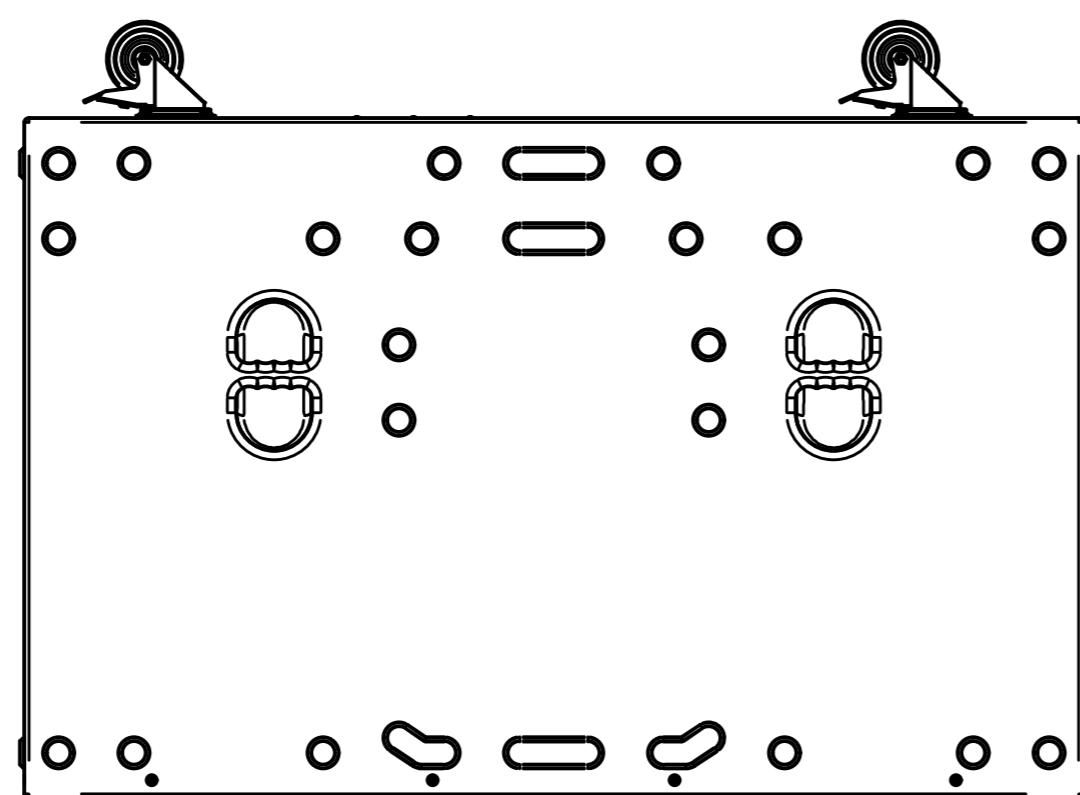
right view



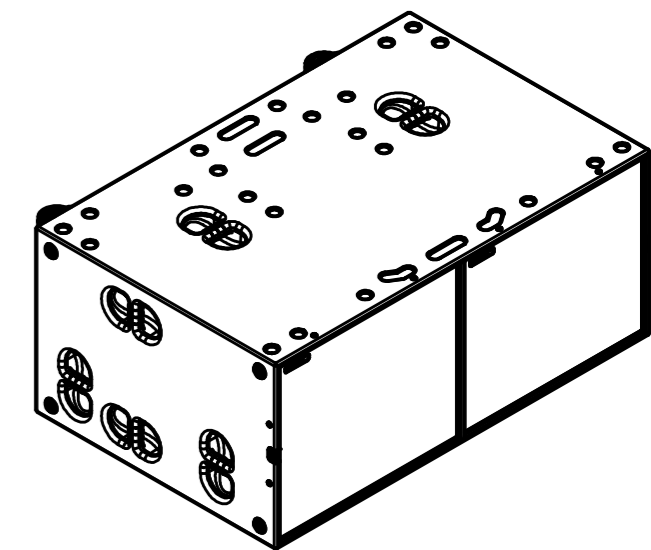
left view



rear view



top view



TWAUDIO Osterholzallee 14.0-2 71636 Ludwigsburg www.twaudio.de		Allgemeintoleranz ISO 2768-mK		Kanten nach ISO 13715	Maßstab:	Autodesk Inventor
		ISO 13920-BF		Oberfläche (Ra)	Werkstoff:	
		ISO 9013-IIA/K		Reihe 2	Gewicht: 109 kg	
		Tolerierung ISO 8015		Reihe 3 DIN ISO 1302	Modell: BSX	
					Benennung:	
				Datum	BSX	
				Gezeichnet: 16.04.2010	Übersichtszeichnung	
				Kontrolliert:		
				Genehmigt:		
				Für diese Zeichnung behalten wir uns alle Rechte nach ISO 16016 vor. Sie darf ohne unsere Zustimmung weder vervielfältigt noch an Dritte weitergegeben werden.		
				Zeichnungsnummer:		1
				TWA-BSX-0001		A2
Status	Änderungen	Datum	Name	C:\Projekte-CAD\TW-Audio\Inventor-CAD\Datei\Zeichnungen\TWA-BSX-0001.dwg		