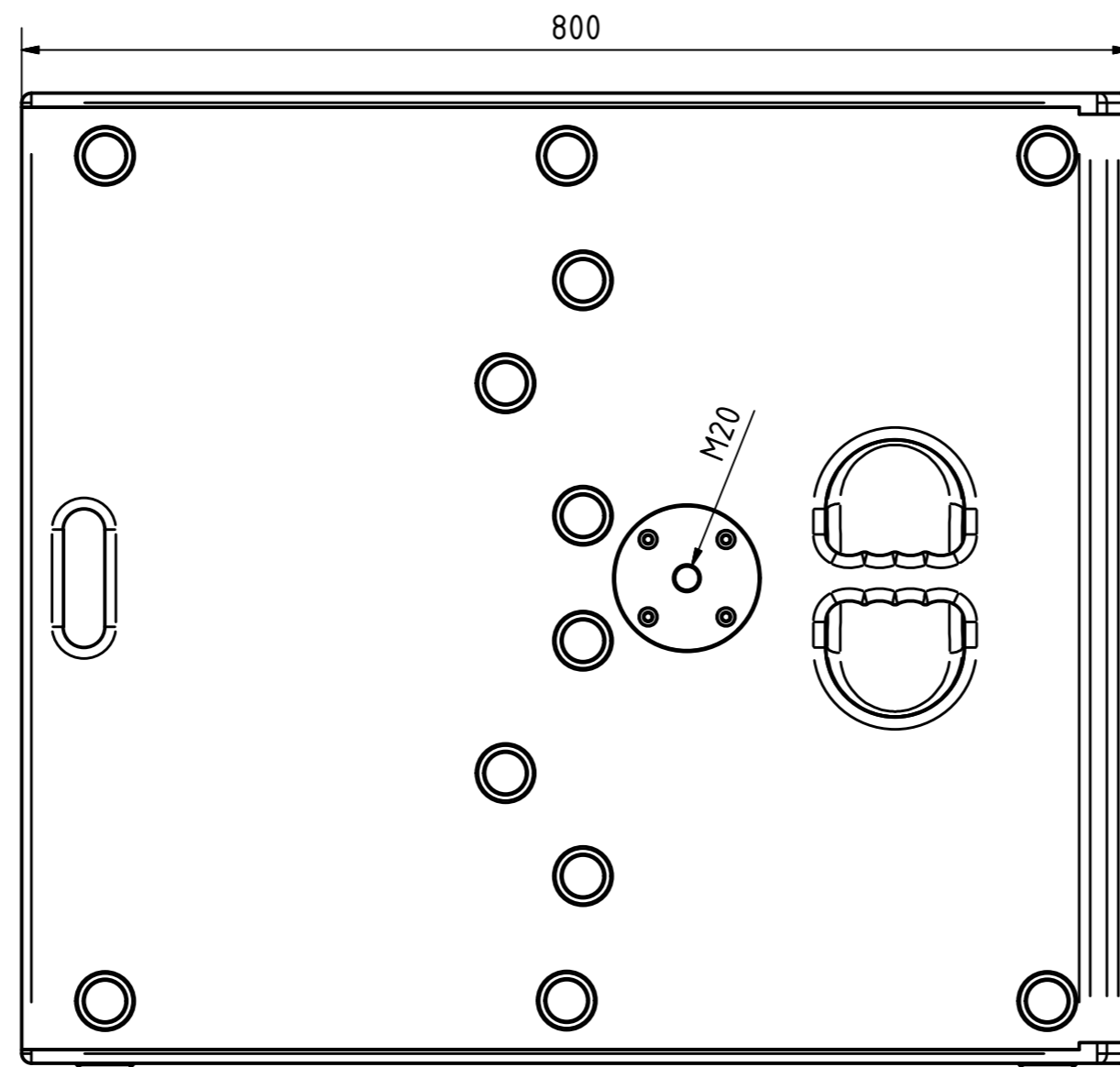
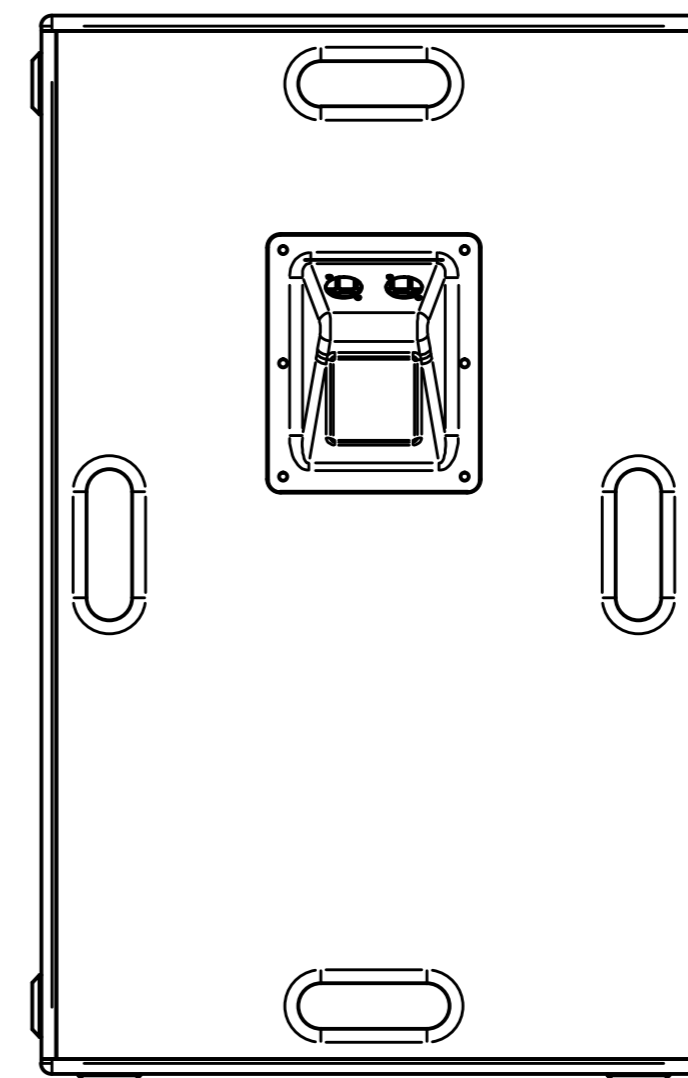


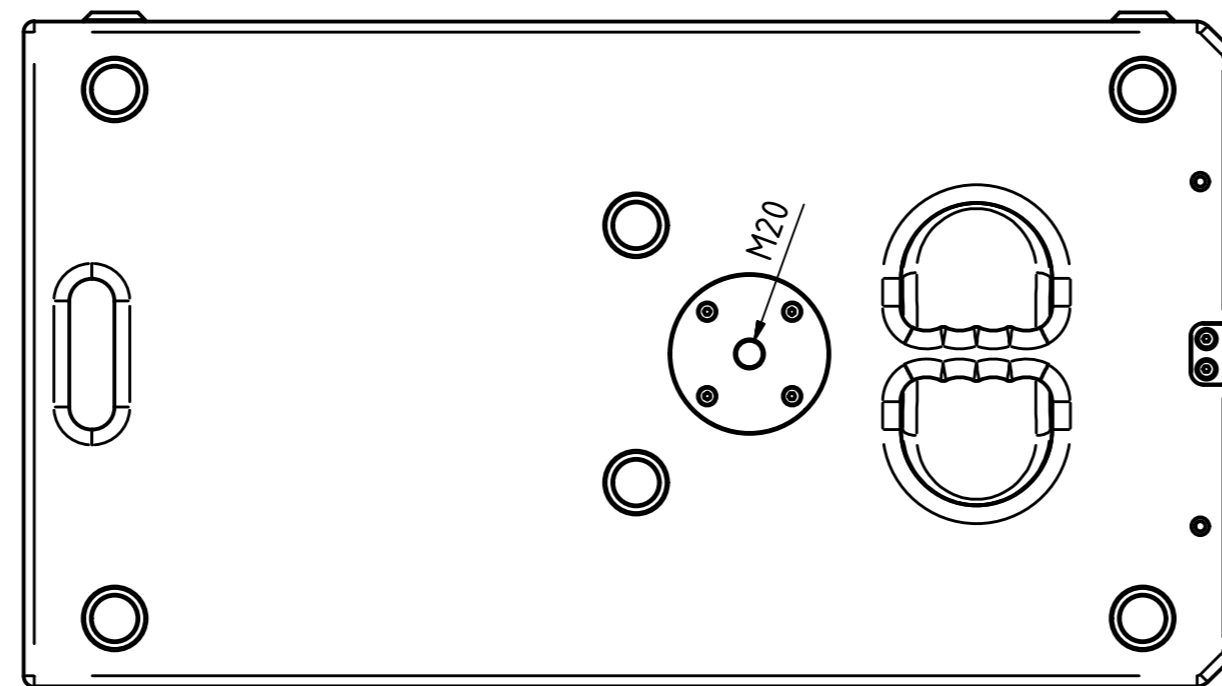
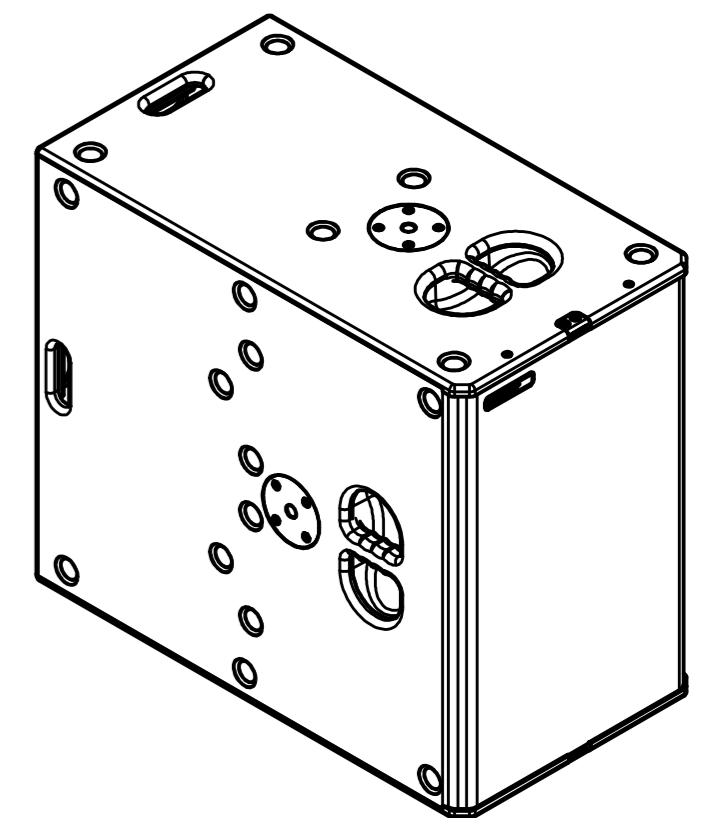
bottom view



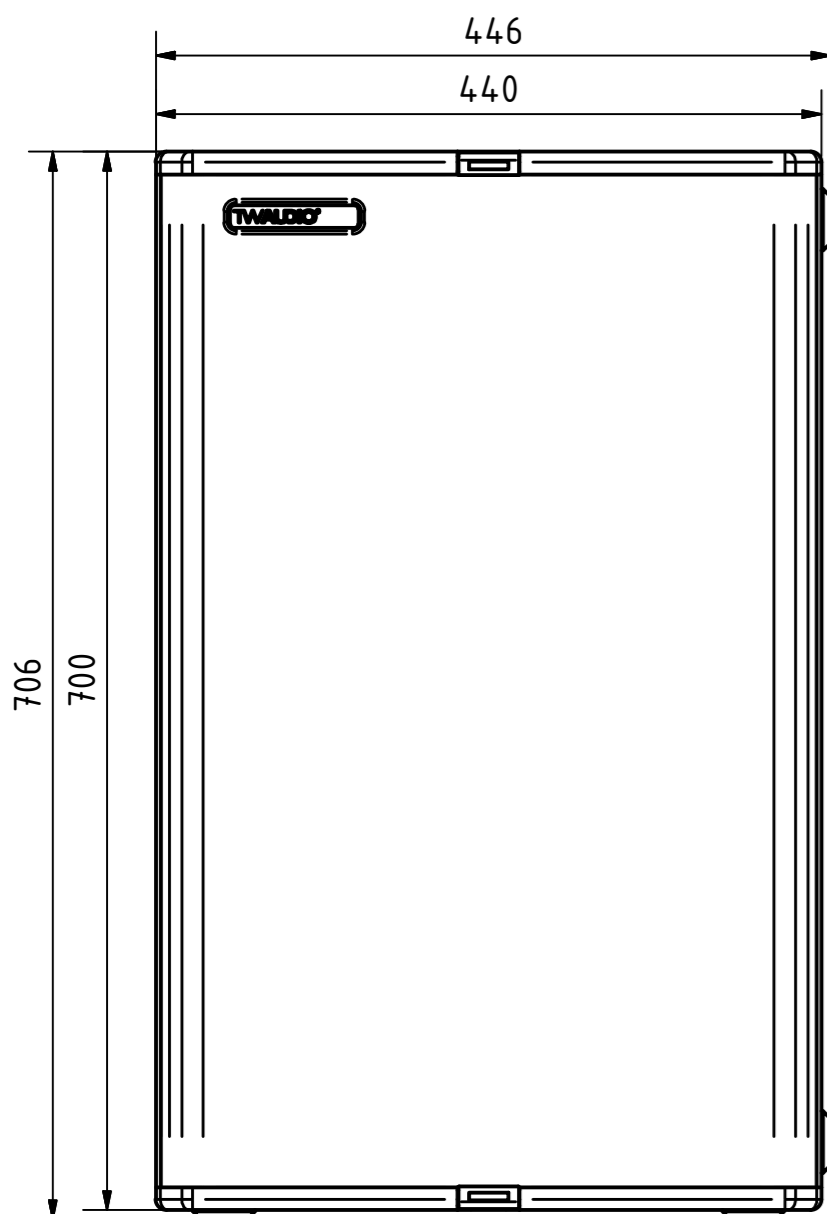
left view



rear view



top view



front view

|                                                                       |  |                                                                                                                                                                |  |                                                |                                                         |                                          |  |
|-----------------------------------------------------------------------|--|----------------------------------------------------------------------------------------------------------------------------------------------------------------|--|------------------------------------------------|---------------------------------------------------------|------------------------------------------|--|
| <p>Osterholzallee 14.0-2<br/>71636 Ludwigsburg<br/>www.twaudio.de</p> |  | Allgemeintoleranz<br>ISO 2768-mK                                                                                                                               |  | Kanten nach<br>ISO 13715                       | Maßstab:<br>Werkstoff:<br>Gewicht: 39 kg<br>Modell: B30 | Autodesk<br>Inventor                     |  |
|                                                                       |  | Oberfläche (Ra)<br>Reihe 2<br>Reihe 3<br>Tolerierung ISO 8015                                                                                                  |  | ISO 13920-BF<br>ISO 9013-IIA/K<br>DIN ISO 1302 |                                                         |                                          |  |
|                                                                       |  | Datum<br>18.11.2009                                                                                                                                            |  | Name<br>Stefan Ullrich                         |                                                         | Benennung:<br>B30<br>Übersichtszeichnung |  |
|                                                                       |  | Gezeichnet:                                                                                                                                                    |  | Kontrolliert:                                  |                                                         |                                          |  |
|                                                                       |  | Genehmigt:                                                                                                                                                     |  |                                                |                                                         |                                          |  |
|                                                                       |  | Für diese Zeichnung behalten wir uns alle Rechte nach ISO 16016 vor. Sie darf ohne unsere Zustimmung weder vervielfältigt noch an Dritte weitergegeben werden. |  |                                                |                                                         | Zeichnungsnummer:<br>TWA-B30-0001        |  |
| Status                                                                |  | Änderungen                                                                                                                                                     |  | Datum                                          |                                                         | Name                                     |  |
|                                                                       |  |                                                                                                                                                                |  |                                                |                                                         | 1<br>A2                                  |  |