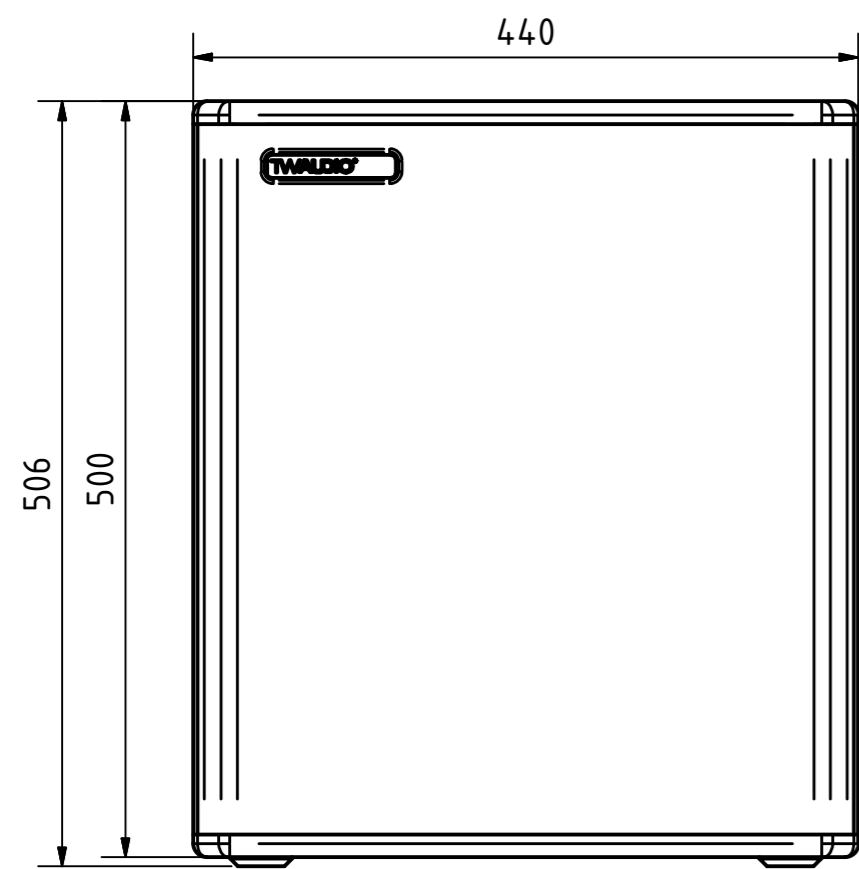
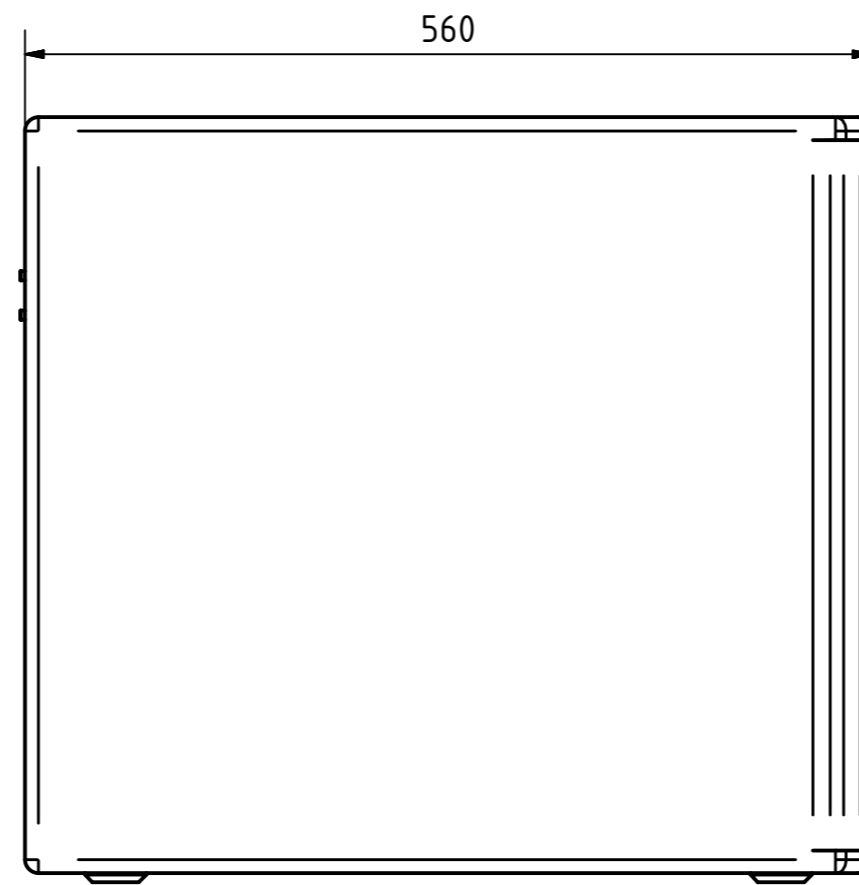


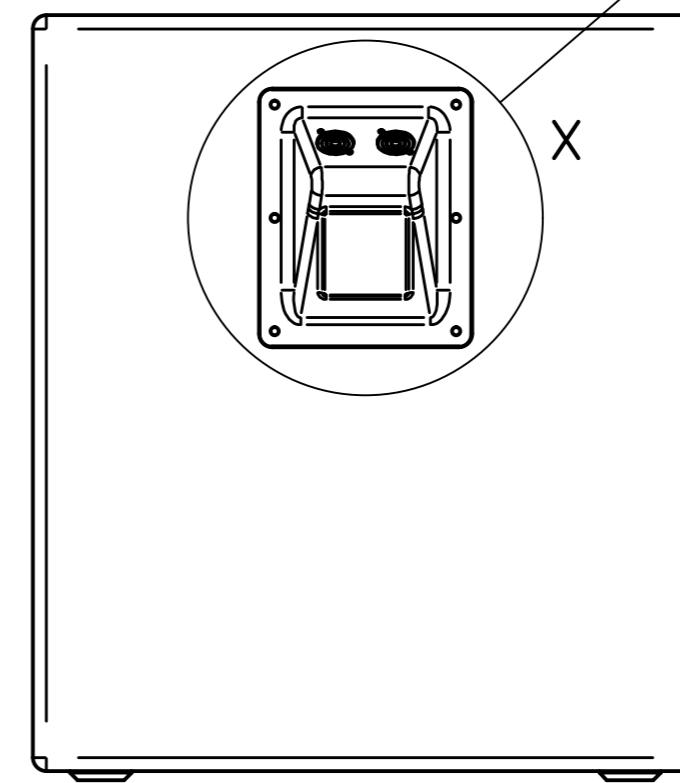
bottom view



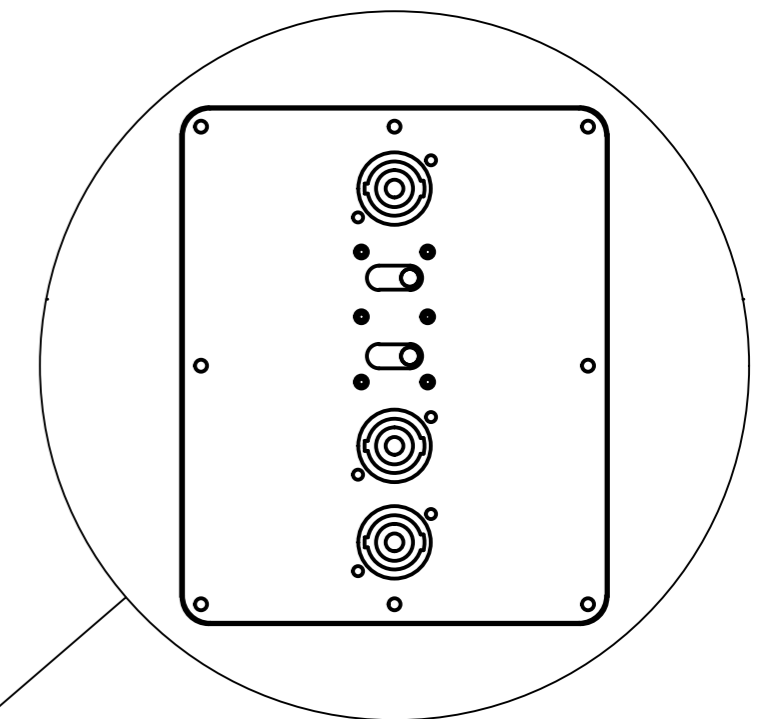
front view



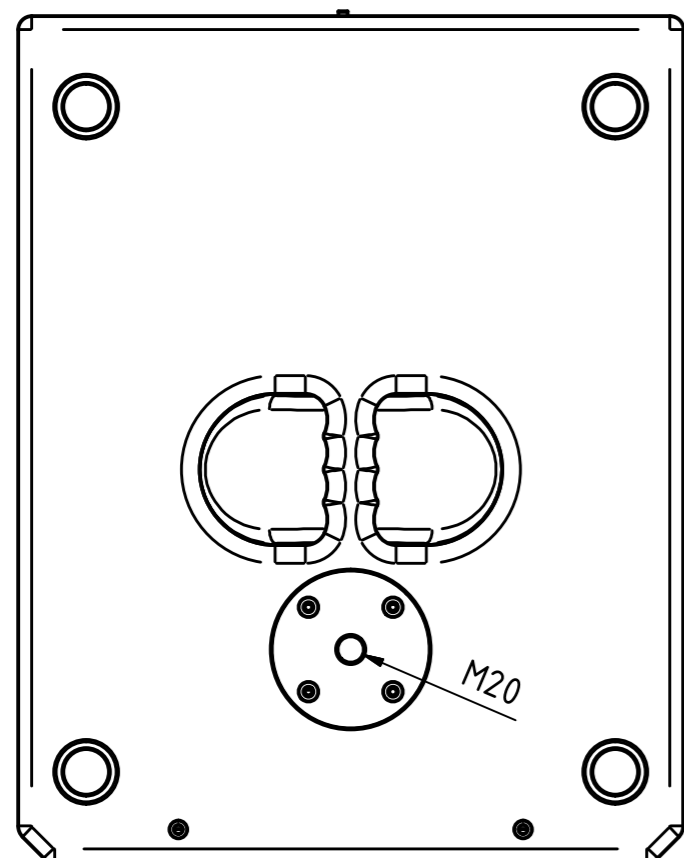
left view



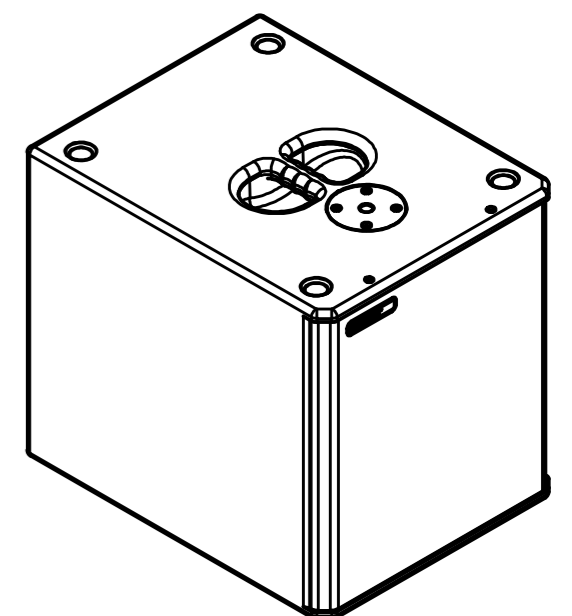
rear view



Option passiv x-over PWB15



top view



TWAUDIO Osterholzallee 14.0-2 71636 Ludwigsburg www.twaudio.de		Allgemeintoleranz ISO 2768-mK		Kanten nach ISO 13715	Maßstab:	Autodesk Inventor	
		ISO 13920-BF		Oberfläche (Ra)	Werkstoff:		
		ISO 9013-IIA/K		Reihe 2	Gewicht: 23 kg / 24 kg mit PWB15		
		Tolerierung ISO 8015		Reihe 3 DIN ISO 1302	Modell: B15		
					Benennung:		
		Gezeichnet: 18.11.2009		Name: Stefan Ullrich	B15		
		Kontrolliert:			Übersichtszeichnung		
		Genehmigt:			Zeichnungsnummer:		
		Für diese Zeichnung behalten wir uns alle Rechte nach ISO 16016 vor. Sie darf ohne unsere Zustimmung weder vervielfältigt noch an Dritte weitergegeben werden.		TWA-B15-0001		1	
Status		Änderungen		Datum		Name	
						A2	
				C:\Projekte-CAD\TW-Audio\Inventor-CAD\Date\Zeichnungen\TWA-B15-0001.dwg			